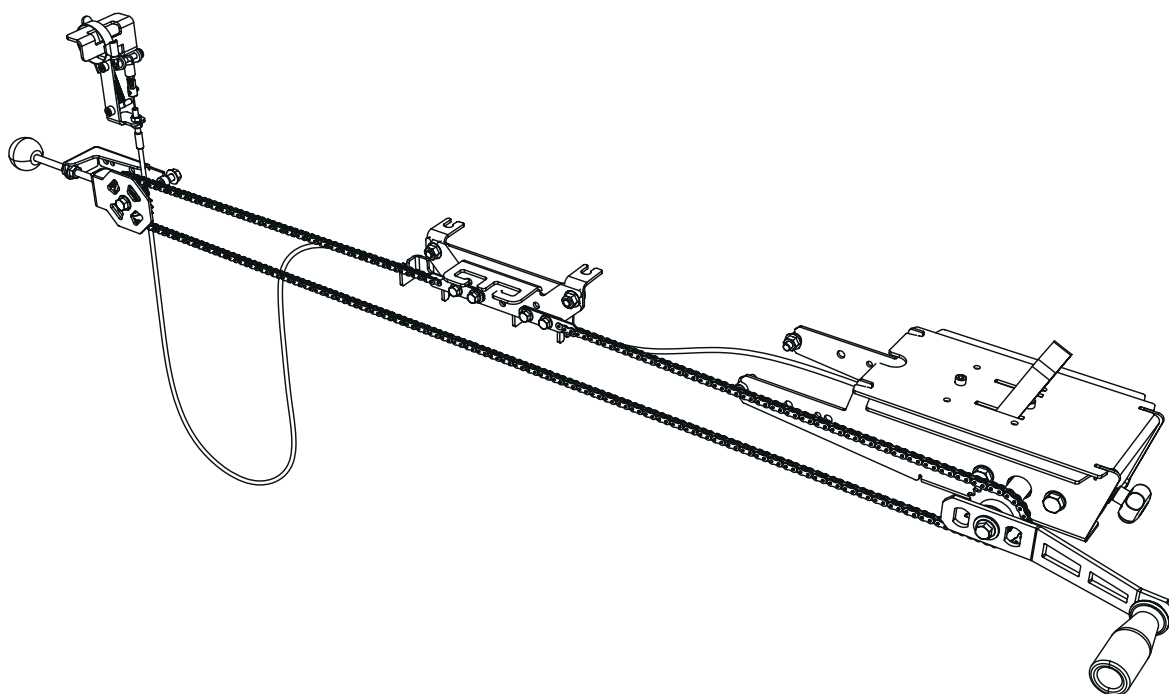


LOGOSOL

PAIGALDUSJUHEND

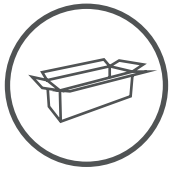
Art nr 0458-395-0427

RED:1

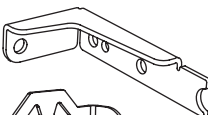
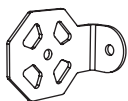


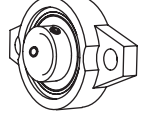
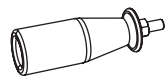

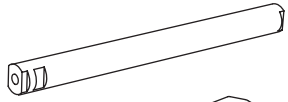

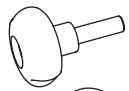

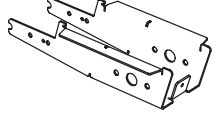

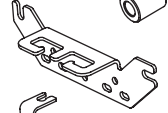
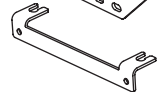






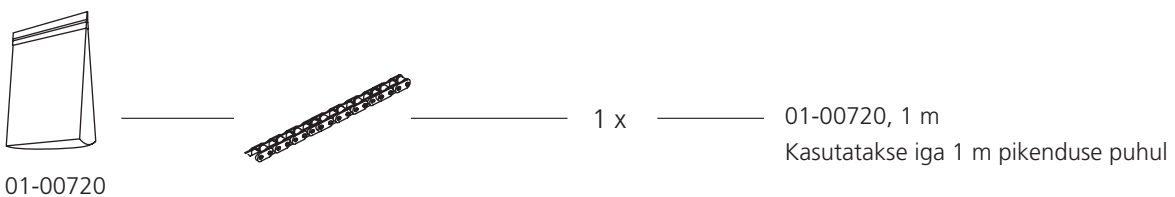
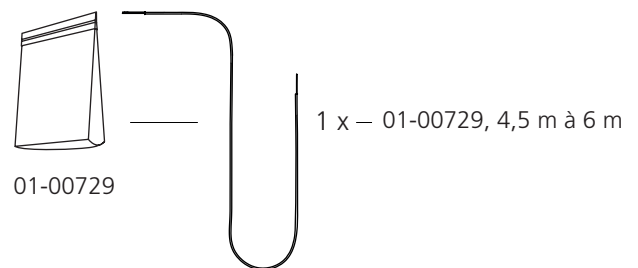
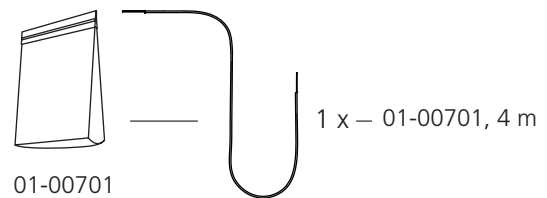
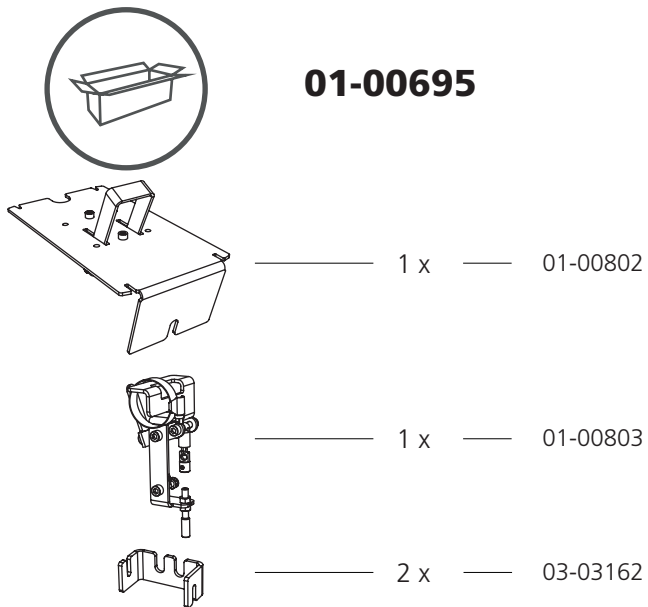
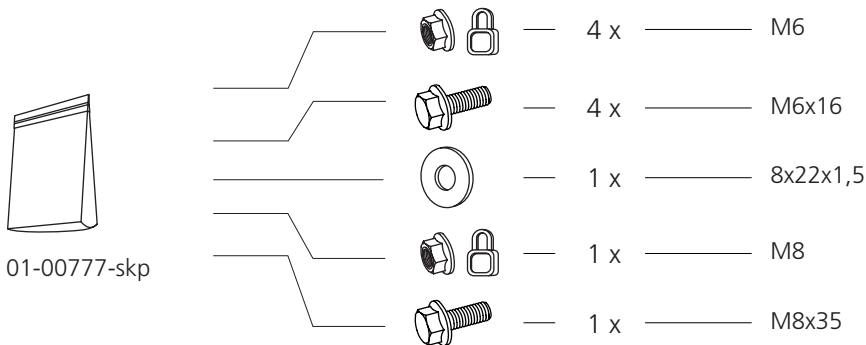
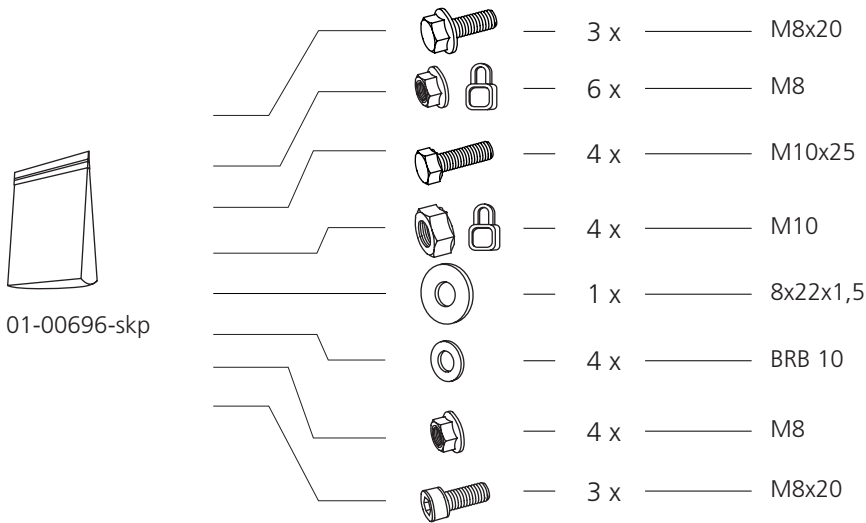
KÄSITSI KASUTATAV KAUGJUHTIMISPULT MOOTORSAELE

EE



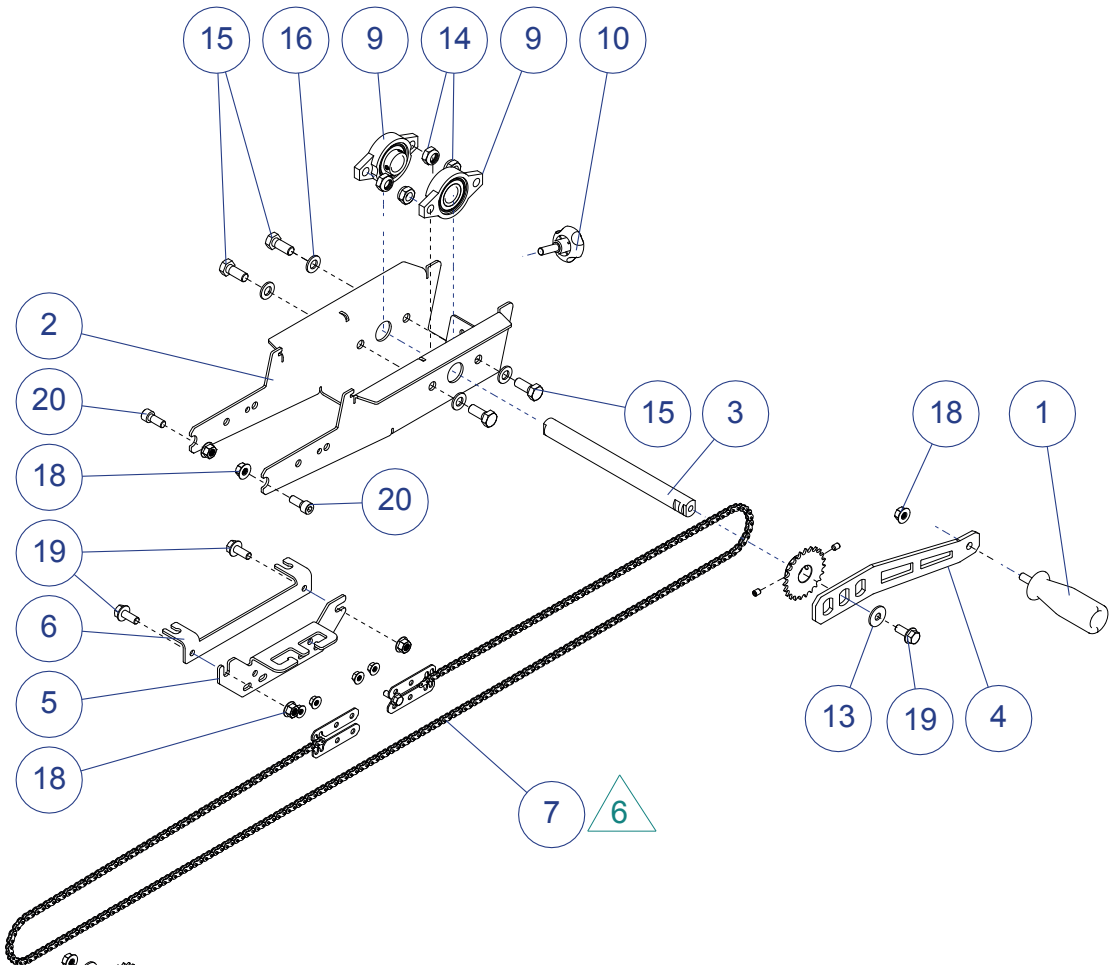
01-00696 KOOSTISOSAD

	_____	1 x	_____	03-02832
	_____	1 x	_____	03-03156
	_____	1 x	_____	04-00561
	_____	1 x	_____	03-03158
	_____	2 x	_____	04-00409
	_____	1 x	_____	DS-00169
	_____	1 x	_____	03-03239
	_____	1 x	_____	03-02819
	_____	1 x	_____	03-02813
	_____	1 x	_____	04-00407
	_____	1 x	_____	DK-00110
	_____	1 x	_____	03-02811
	_____	1 x	_____	03-03159
	_____	1 x	_____	03-02797
	_____	1 x	_____	03-02796
	_____	4 x	_____	03-03157
	_____	1 x	_____	01-00697, 4 m
	_____	1 x	_____	01-00696-skp
	_____	1 x	_____	01-00777-skp

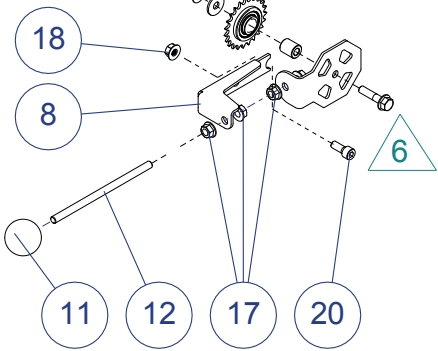




01-00696



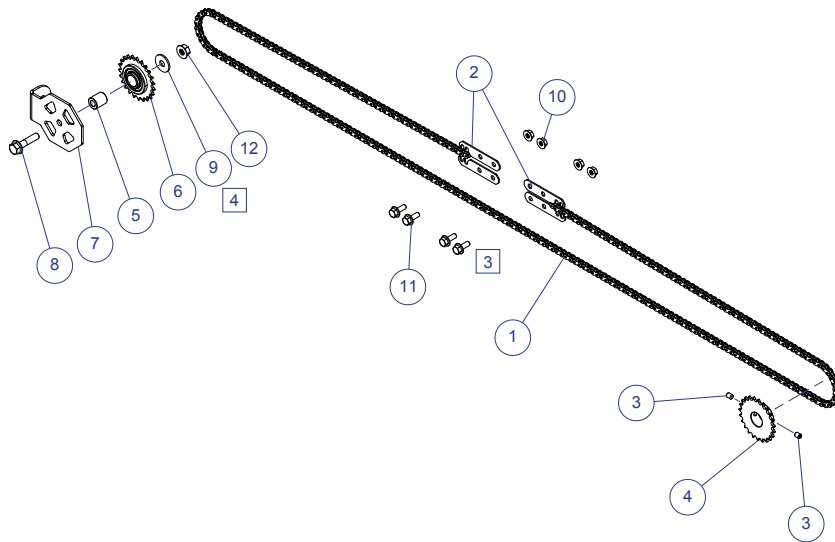
Exploded view



20	MC6S M8x20	3	Allen screw	
19	M6SF M8x20	3	Flange screw M6SF DIN 6921	
18	LM6MF M8 Fzb	6	Nylon lock flange nut Fzb	
17	M6MF M8	4	Flange nut M8 Fzb	
16	BRB 10	4	Washer 10,5x22 t=2 Fzb	
15	M6S M10x25	4	Hex screw M6S Fzb	
14	LM6M M10	4	Hex Nylon Lock Nut Fzb	
13	ISO 4759/3	1	Washer NB 8x22x1,5	
12	03-03239	1	Threaded rod M8x150 8.8 fzb	1
11	DK-00110	1	Endcap WN319 G32-M8	1
10	04-00407	1	Knob M8x25	1
9	04-00409	2	Flanged bearing Ø20 KFL004	1
8	03-02832	1	Turn wheel bracket	1
7	01-00777	1	Manual feed chain kit	4
6	03-02796	1	Bracket	2
5	03-02797	1	Cable & Wire mount	1
4	03-02813	1	Crank handle	1
3	03-02819	1	Crankshaft	1
2	03-02811	1	Chassis	1
1	DS-00169	1	Handle w.out end cap	2
Item no.	Art.no.	Qty.	Description	Issue



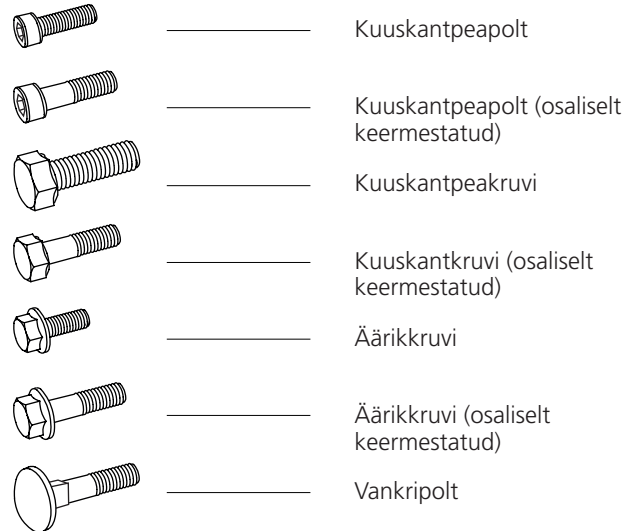
01-00777



12	LM6MF M8 Fzb	1	Nylon lock flange nut Fzb	
11	M6SF M6x16	4	Flänsskruv M6SF DIN 6921	
10	LM6MF M6	4	Nylon lock flange nut Fzb	
9	ISO 4759/3	1	Washer NB 8x22x1,5	
8	M6SF M8x35	1	Flange screw M6SF DIN 6921	
7	03-03156	1	Turn wheel plate	1
6	04-00561	1	05B-1 Z=23 Tension sprocket	1
5	03-03159	1	Spacer D=15,8x8,1 L=18,5	1
4	03-03158	1	Sprocket 05B-1 z=23 d=20 L=14	1
3	P6SS M6x8	2	Pin screw	
2	03-03157	4	Chainholder	1
1	01-00697	1	Feed Chain (Manual)	1
Item no.	Art.no.	Qty.	Description	Issue

POLT/MUTTER

Kinnitusdetailide määratlus järgmistel lehtedel



LISASÜMBOLID

Järgmisi sümboleid kasutatakse ülalloodud piltide lisana detaili kujunduse kirjeldamiseks.



MÕÖTMED/PIKKUS

Kinnitusdetailide mõõtmed esitatakse läbimõõduna **(M)** ISO 68-1. Sellele järgneb kruvide puhul pikkusmõõde; kruvi mõõde on kruvi see osa, mis süvistatakse paigaldatava materjali sisse.


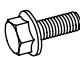




(Läbimõõt)		(Pikkus)
M8	x	20

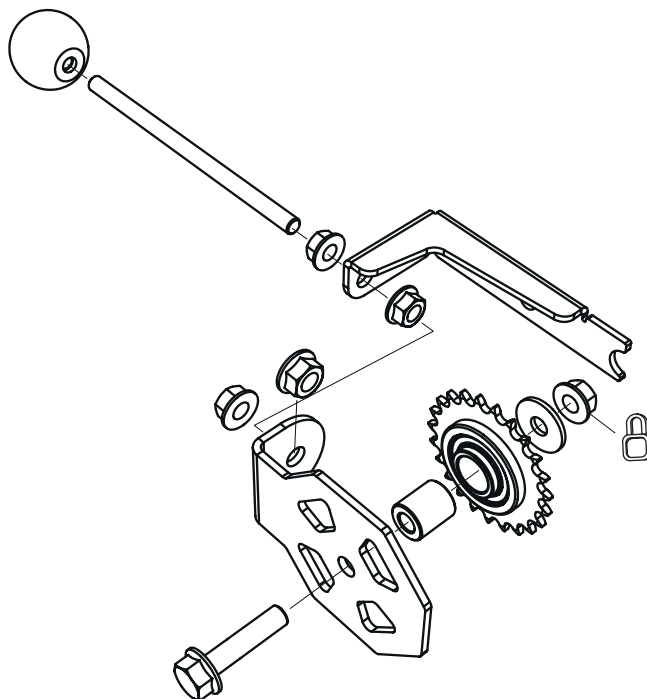
MONTAAŽ




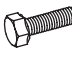


01-00696

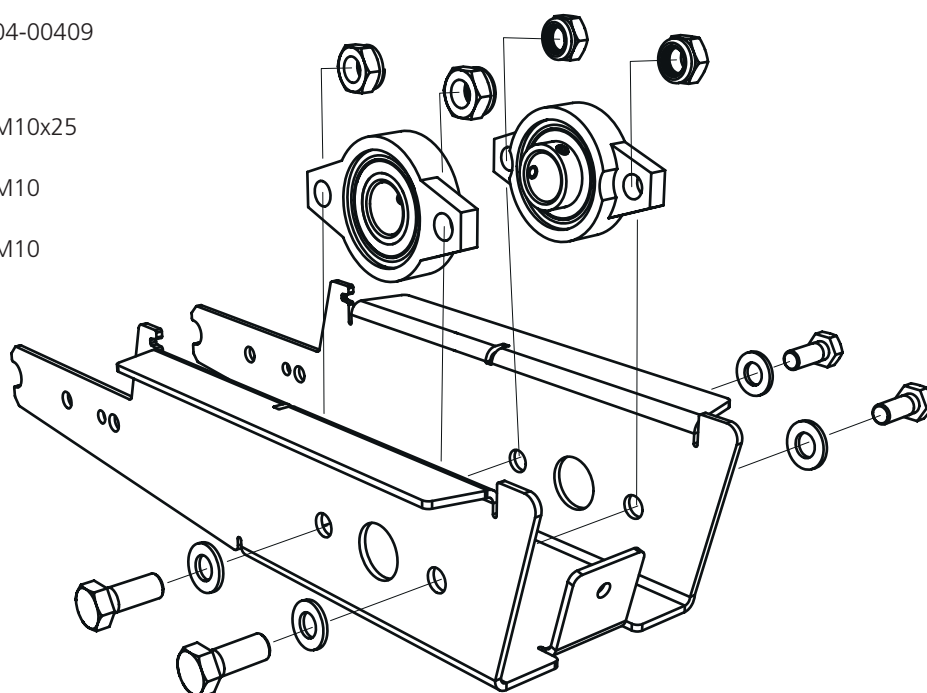
1

-  — 1 x — 8x22x1,5
-  — 1 x — M8x35
-  — 4 x — M8
-  — 1 x — M8
-  — 1 x — 04-00561
-  — 1 x — 03-03159




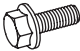


2

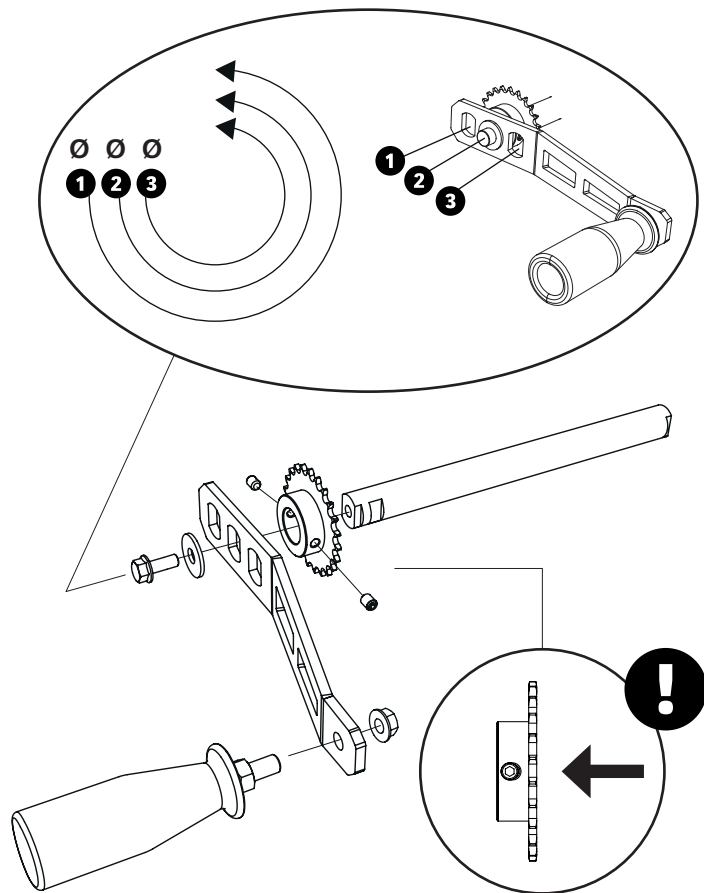
-  — 2 x — 04-00409
-  — 4 x — M10x25
-  — 4 x — M10
-  — 4 x — M10



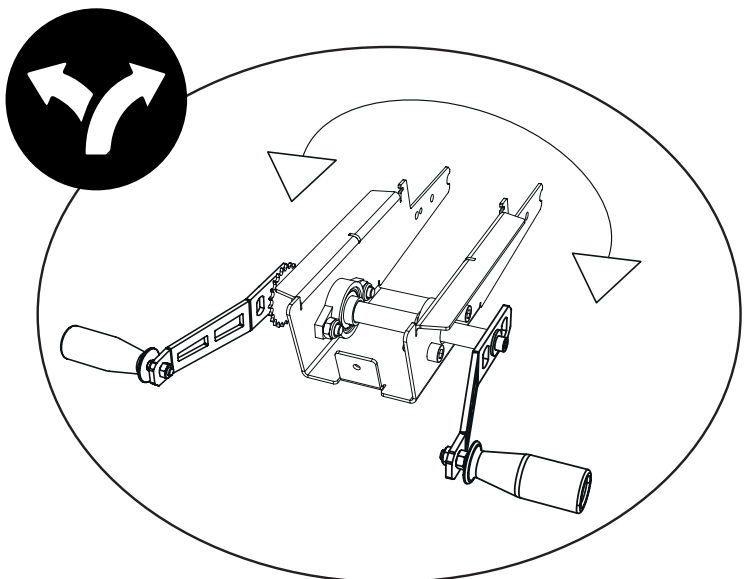
3

Vända käepideme paigaldamine

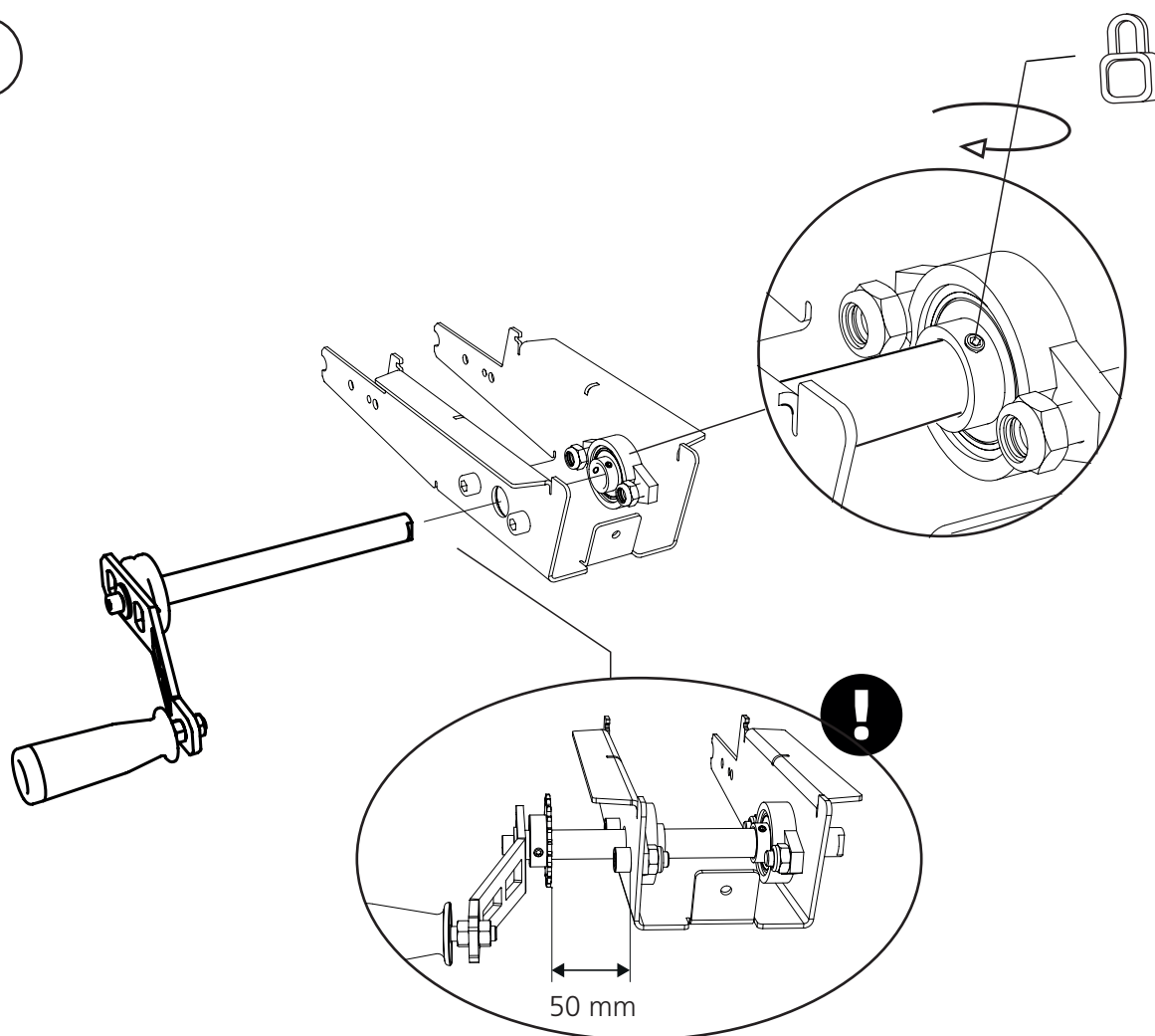
-  — 1 x — 8x22x1,5
-  — 1 x — M8x20
-  — 1 x — M8
-  — 1 x — 03-03158



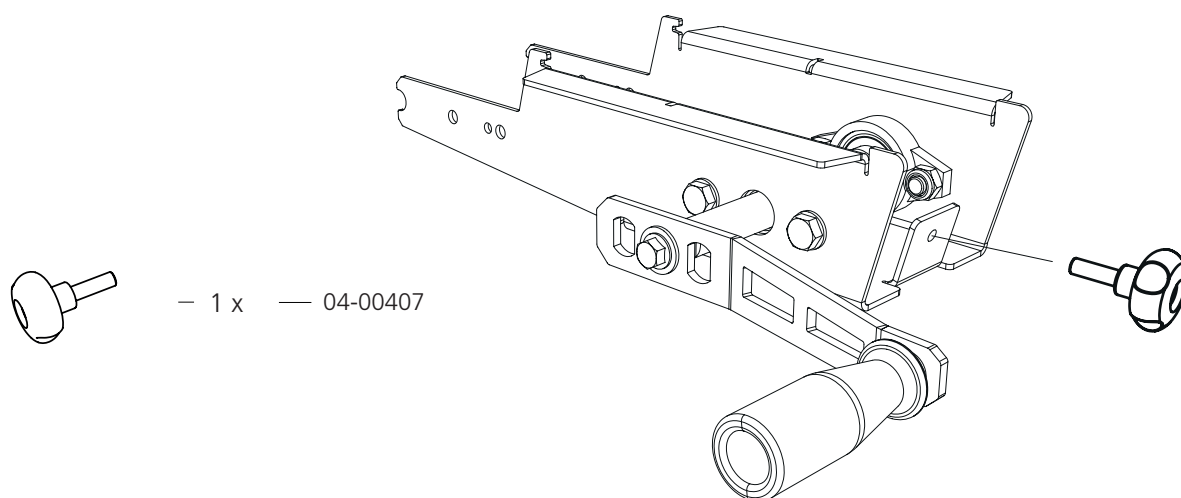
Vända käepideme saab paigaldada nii paremale kui ka vasakule küljele.



4



5



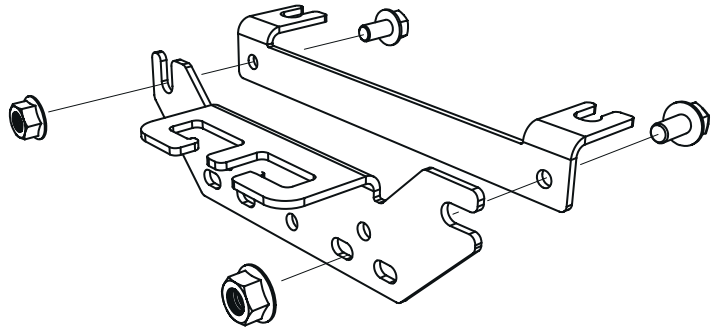
6



— 2 x ————— M8x20



— 2 x ————— M8



7

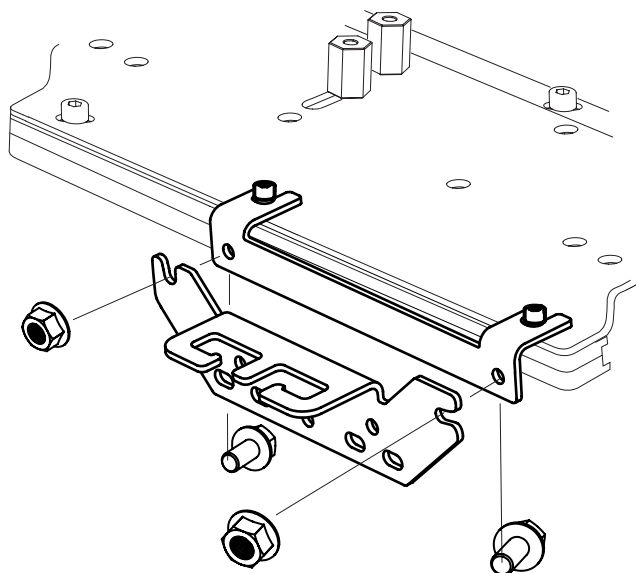
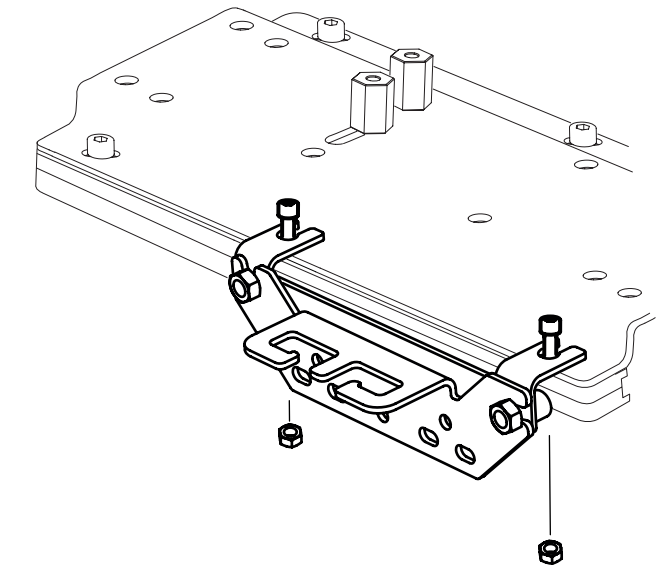
Montaažiks kasutatakse osaliselt kelgu olemasolevaid poldliiteid.



— 2 x ————— M8x35







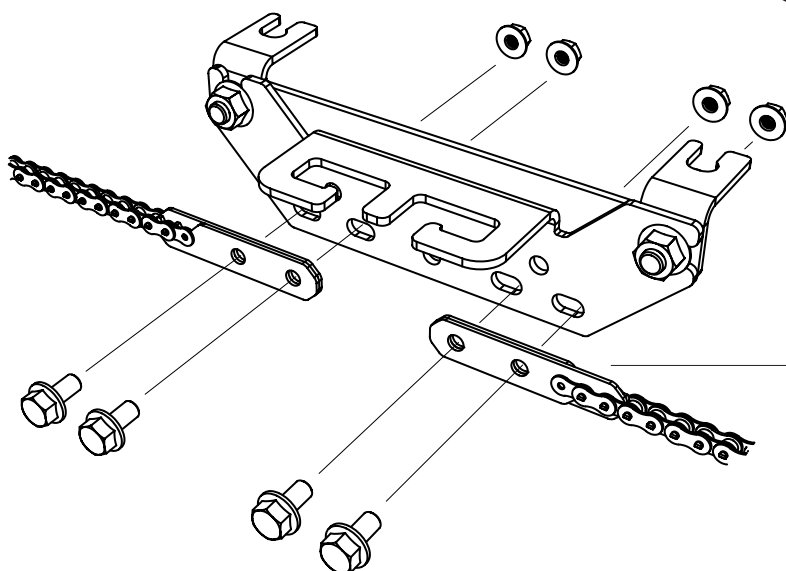
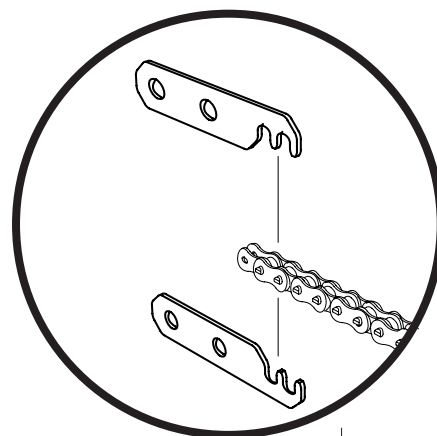
— 2 x ————— M8



Saeagregaadi hoolduse hõlbustamiseks saab trossikinnituse sae kelgult eemaldada ilma trossi pingust vähendamata.

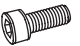

8

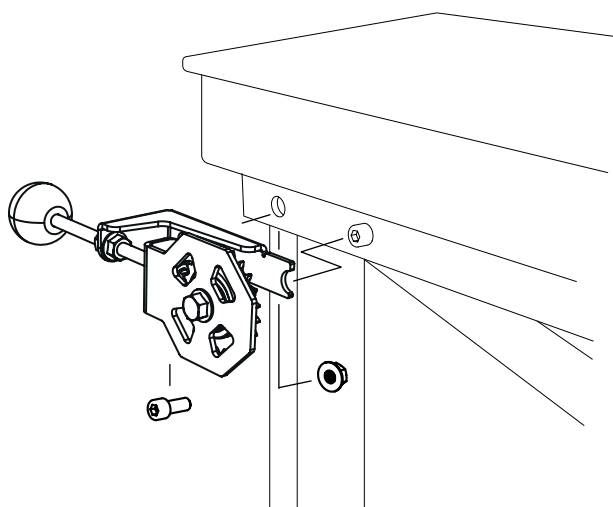
-  — 4 x ————— M6x16
-  — 4 x ————— M6
-  — 1 x ————— 01-00697, 4 m
-  — 1 x ————— 01-00720, 1 m
Kasutatakse iga 1 m pikenduse puhul



9



Montaažiks kasutatakse osaliselt tala olemasolevaid poltliiteid.

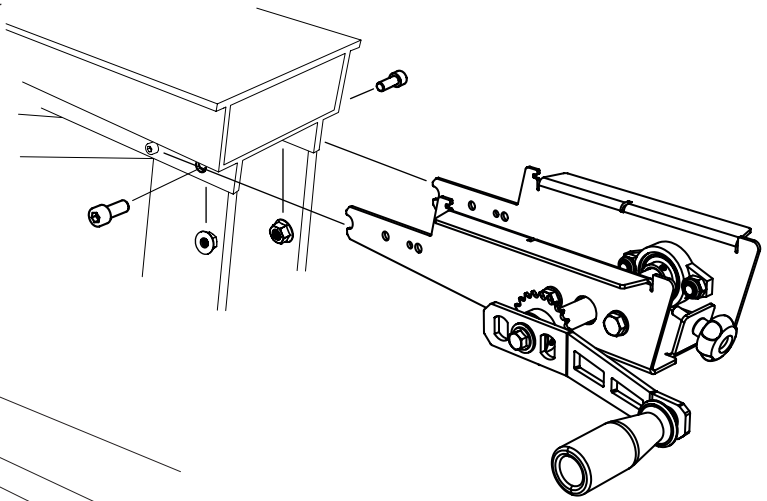
-  — 1 x ————— M8x20
-  — 1 x ————— M8



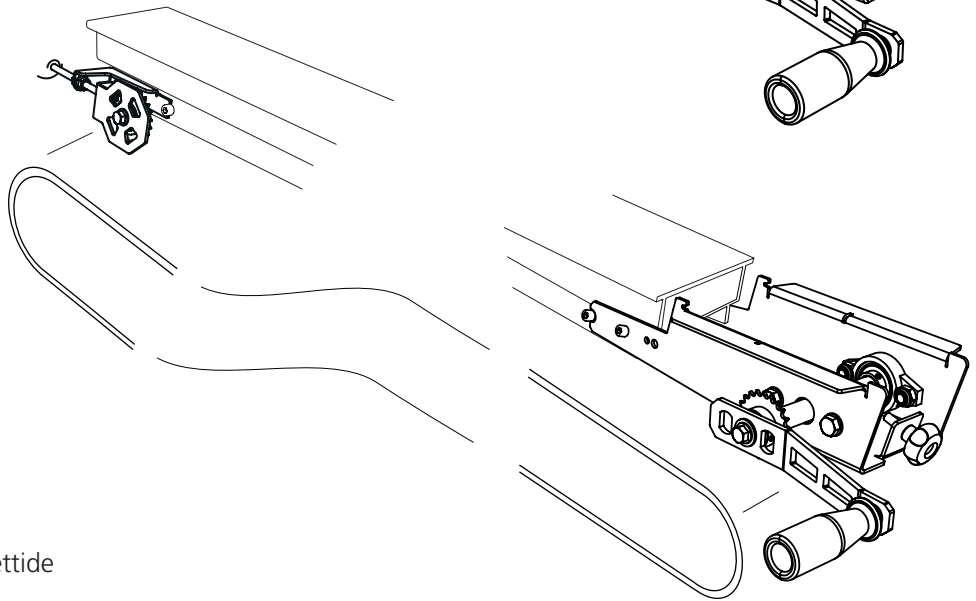
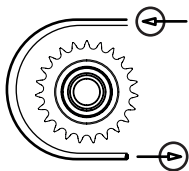
10

Montaažiks kasutatakse osaliselt
tala olemasolevaid poldliiteid.

-  — 2 x — M8x20
-  — 2 x — M8



11

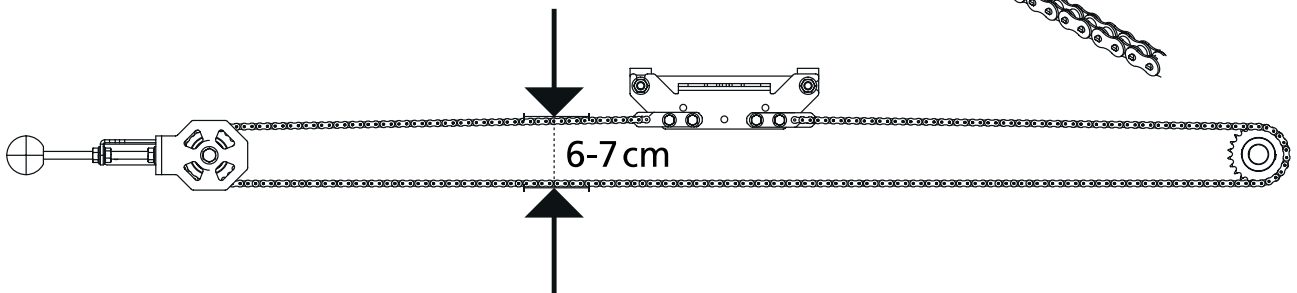
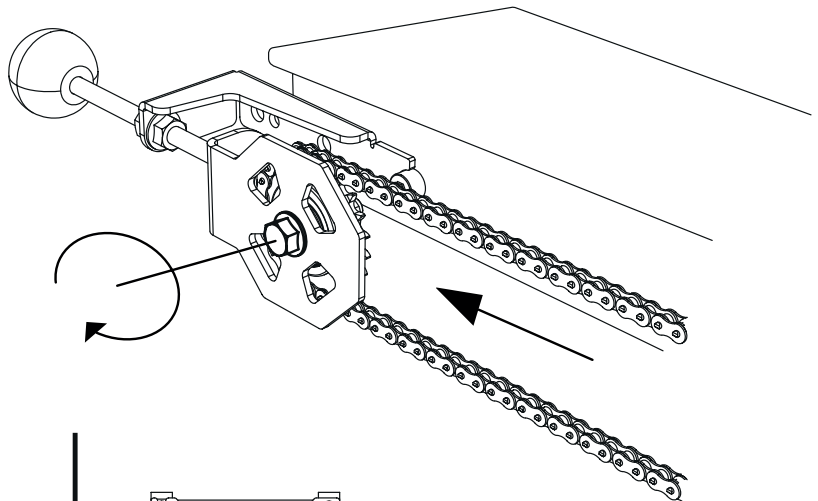


12

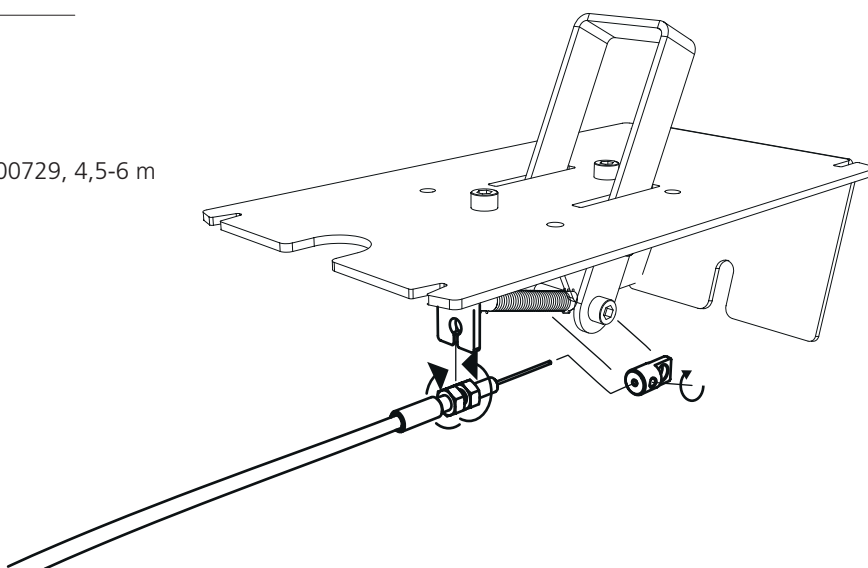
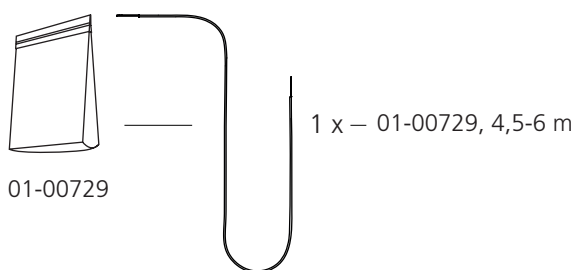
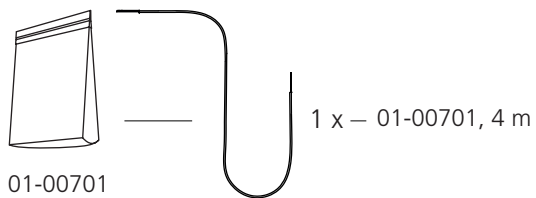
Pingutage veoketti nii, et kettide
vahel oleks vahe 6-7 cm.

Pinguse reguleerimiseks tuleb
vabastada kinnitusmehhanismi
äärikmutter.

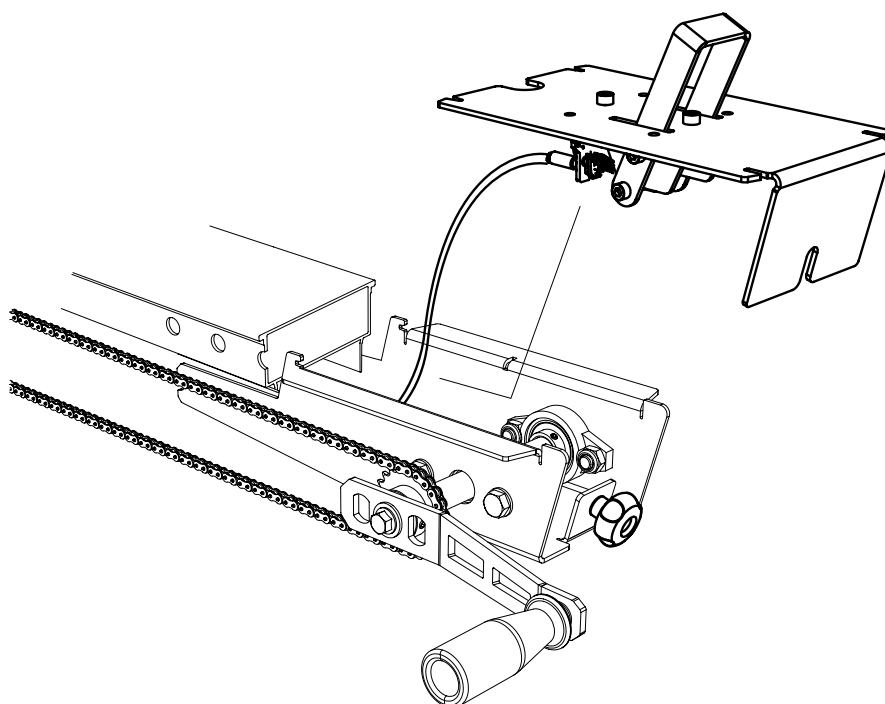
Pärast reguleerimise lõpetamist
pingutage äärikmutter kindlasti
uesti.



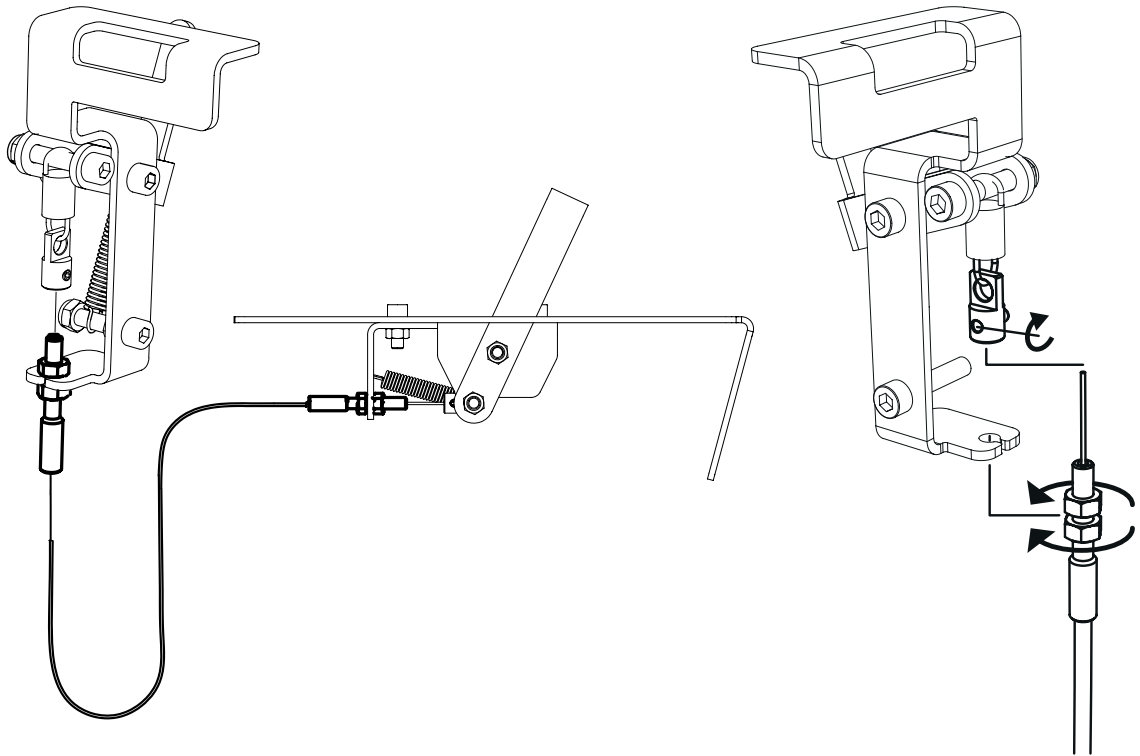
13



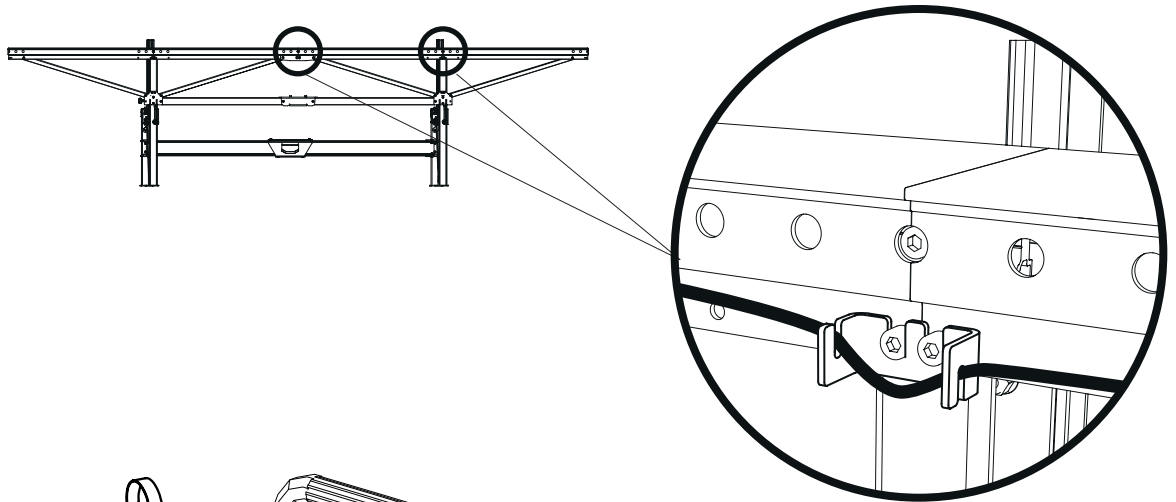
14



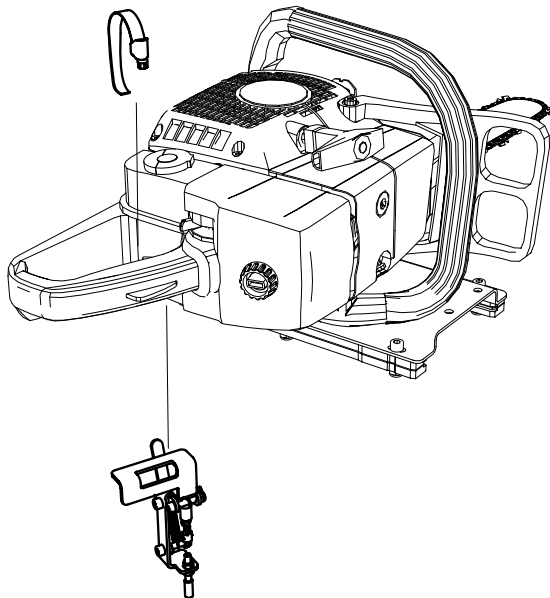
15



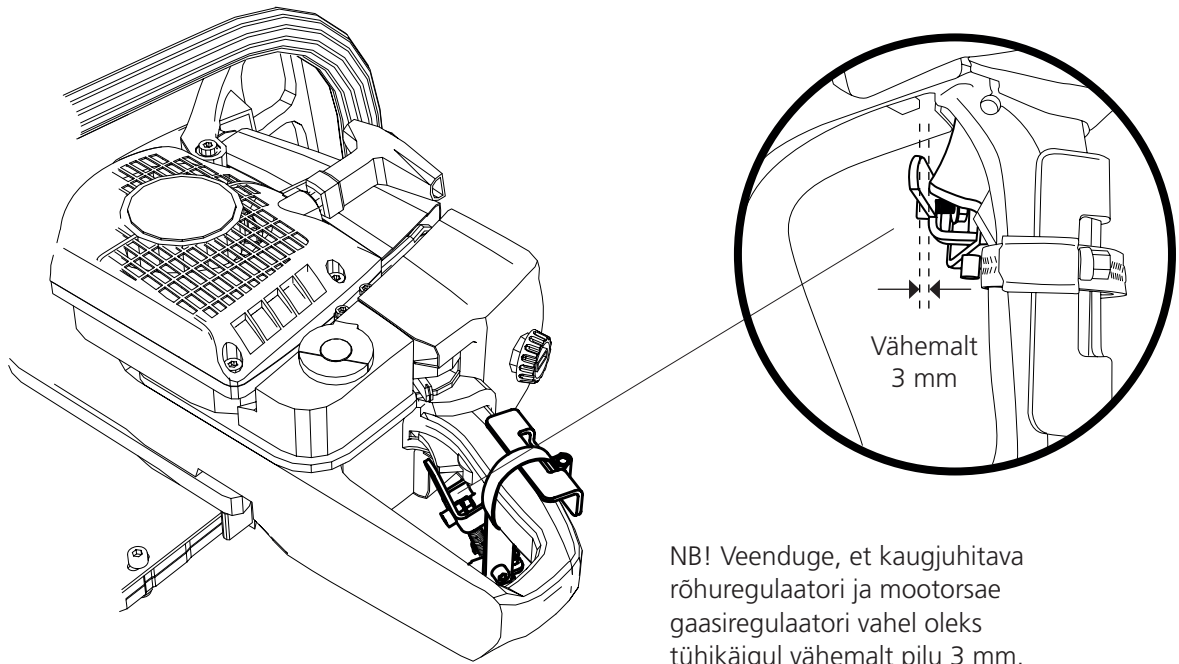
16



17

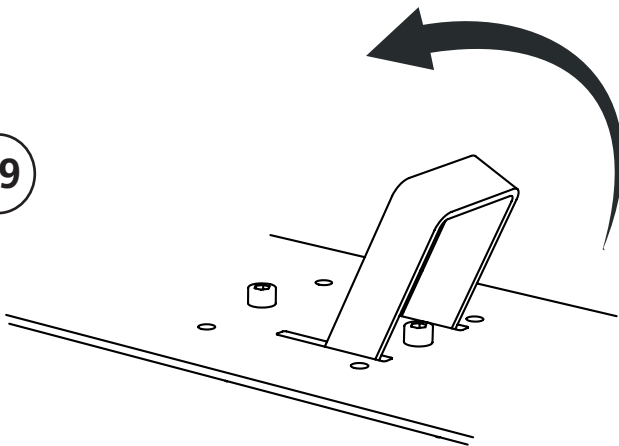


18

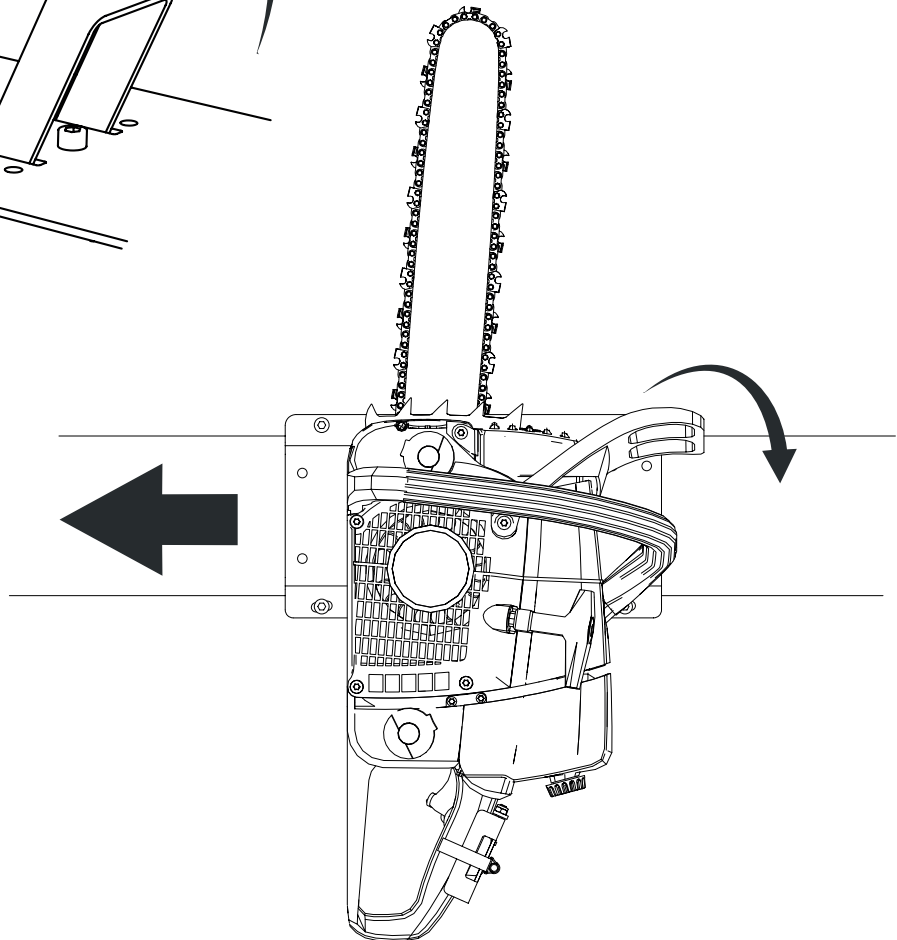


NB! Veenduge, et kaugjuhitava rõhuregulaatori ja mootorsae gaasiregulaatori vahel oleks tühikäigul vähemalt pilu 3 mm.

19



20





Vastavusdeklaratsioon

direktiivi 2006/42/EÜ lisa 2A kohaselt

Logosol AB
Fiskaregatan 2
871 33 Härnösand

kinnitab käesolevaga, et **Logosoli käsitsi kasutatav
kaugjuhtimispult mootorsaaja**aks

on valmistatud kooskõlas järgnevaga:
Masinadirektiiv 2006/42/EÜ

ja on valmistatud kooskõlas alljärgnevate ühtlustatud
standarditega:
EN ISO 12100:2010

Tehnilise dokumentatsiooni eest vastutab tegevjuht
Fredrik Forssberg.

Härnösand 27.10.2022

Fredrik Forssberg, tegevjuht



Fiskaregatan 2, S-871 33 Härnösand, SWEDEN
Phone +46 611 18285 | info@logosol.com | www.logosol.com